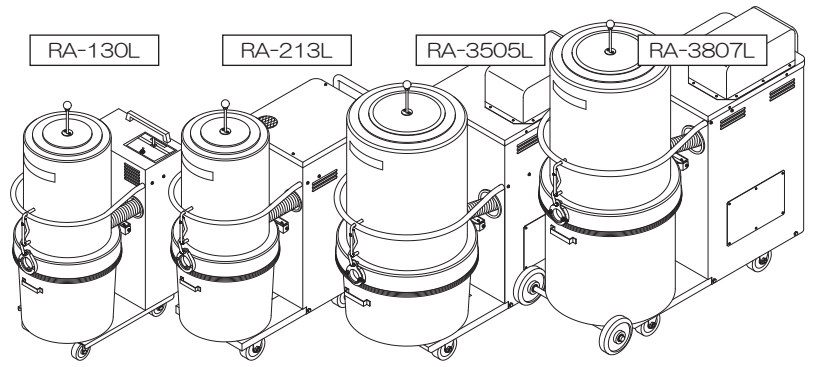


リョウセツ そうじ機用 オプションパーツ



標準付属部品図

●下記は標準付属部品での内容となります。特殊仕様により付属部品を変更している場合もあります。実際のご使用パーツ及びサイズを必ずご確認ください。

<p>RE SERIES (旧) RA-130L 標準付属部品一式</p>	<p>RA- 210L型 3503/5L 3803/5L 標準付属部品一式</p>	<p>RA- 3507L 3807L 標準付属部品一式</p>
---	--	--

各種ノズル/パイプ類

<p>床ノズル (完成品)</p> <p>(※φ50用は補助輪付き)</p>	<p>部品コードNo.</p> <p>101013 (φ38) 101024 (φ50)</p>	<p>丸ノズル</p> <p>102001 (完成品) 102005 (ブラシのみ)</p>	<p>スキマノズル</p> <p>104001 (φ38・樹脂製) 104002 (φ50・アルミ製)</p>	<p>ゴムノズル</p> <p>103001</p> <p>(φ38用のみ)</p>
<p>床ノズル用替ブラシ</p> <p>101005</p>	<p>床ノズル用ブラシ取付金具</p> <p>101016</p> <p>(※二個一組)</p> <p>床ノズル用補助輪</p> <p>101020</p> <p>(※二個一組)</p>	<p>直管</p> <p>φ38 105001 (アルミ製) φ50 105002 (アルミ製)</p> <p>()はφ50</p>	<p>まが曲り管</p>	<p>φ38 106021 (SUS製) φ50 106002 (鉄製)</p>

(※1) : (旧)山型大ノズル用とは形状異なります。

ホース側アタッチメント

<p>●本体側 (回転ロック式)</p> <p>樹脂製サイクロン吸口金 (樹脂製) タルマロ金</p>	<p>樹脂製サイクロン吸口金 (ヘソ有)</p> <p>φ38 ヘソ有 113001 φ50 ヘソ有 113002</p>	<p>●本体側 (クリップロック式)</p> <p>樹脂製サイクロン吸口金 (ヘソ無)</p> <p>φ38 ヘソ無 113011 φ50 ヘソ無 113012</p>	<p>鉄製サイクロン吸口金 (ヘソ無)</p> <p>φ38 ヘソ無 113021 φ50 ヘソ無 113022</p>
---	---	--	--

■ホース関係

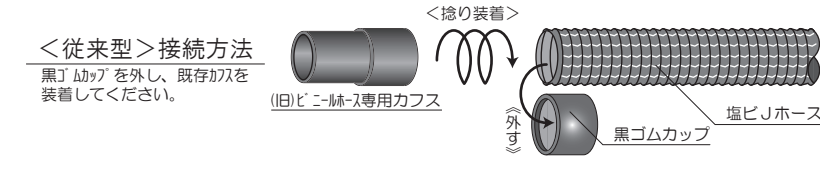
(旧)RE型/RA-130L標準 塩ビJホース	φ38	2.5m	118011	ホースのみ	RA型標準 ゴムSホース	φ38	2.5m	118071	ホースのみ	φ50	2.5m	118075	ホースのみ
		5m	118012				5m	118072			5m	118076	
		10m	118014				10m	118074			10m	118078	

※ホース両端に黒ゴムカップ付

ホースは必ず内径でご注文下さい

■RE型用従来製品ビニールホース(杓付色)は廃盤商品のため、塩ビJホース(ブラック色)が現行ホースとなります。
(※従来部品「ビニールホース専用カフス」もそのままご使用頂けます)

黒ゴムカップ	113101 (φ38用)	ホースバンド	114002 (φ38用)
	113102 (φ50用)		114003 (φ50用)



■固定配管用部品

セントラルクリーナーとして使用する 場合	テーパー管	固定配管	真空弁	170202 (φ38用)	テーパー管	170012 (φ38用)
				170203 (φ50用)		170013 (φ50用)

■その他部品

ホースを延長する場合	ジョイントパイプ	115001 (φ38)	φ50ホースでφ38アタッチメントを使用したい場合	異径曲り管	106005 (鉄製)
		115002 (φ50)			φ50ホース

※ホースφ50・アタッチメントφ38仕様

■二分岐管

本体から直接二分岐して使用する 場合	二分岐管(口金付)	主管部口金付き		ホースから二分岐して使用する 場合	二分岐管(ホース用)	D=φ50, d=φ38	162132	D=φ38, d=φ38	162022
		D=φ50, d=φ50	162133			D=φ50, d=φ38	162032		

※〔鉄製〕ダルマ口金必須

■本体側部品

ダルマ口金	ダルマ口金(完成品)	樹脂製ダルマ口金(回転ロック式)	181550	バケツ用黒パッキン	RA-130L/RA-210L型	111001	ビニール袋(ゴミ回収用)	RA-130L/RA-210L型	110001
		鉄製ダルマ口金(クリップ式)	184550		RA-3500L/RA-3800L型	111002		RA-3500L型	110002

●回転ロック式(樹脂製)

●クリップ式(鉄製)

集塵バケツ (50枚一組)

RYOUSEI リョウセイ 株式会社

□本社 TEL(052)794-3211(代) FAX(052)794-3202
□大阪営業所 TEL(06)6302-8055(代) FAX(06)6302-8056

□東京営業所 TEL(03)3835-4451(代) FAX(03)3835-4454
□福岡営業所 TEL(092)947-2821(代) FAX(092)947-2822